



Safety “守る”を支える技術
Technology



電子式ロータリー・カム・スイッチ
Programmable Rotary Cam Switch

PCS-12N



RIKEN OPTECH CORPORATION

PCS-12N

電子式ロータリー・カム・スイッチ Programmable Rotary Cam Switch

プレス作業の自動化、省力化、製品の高品質化を推進する上で位置検出、特に角度位置の検出は、高精度で確実、そして取り扱いが簡単である事が要求されます。PCS-12Nはこれら全てを十分に満たしてくれる製品です。プレス機械のカム回転軸にセンサーを取付け、基準点を決定し、動作位置を液晶モニター対話形式で設定します（角度設定は、1度単位で行えます）。操作部に内蔵されたコンピューターにより、回転軸が予め設定した動作位置に来ると出力がON/OFFします。

To promote automation, laborsaving and producing high quality products, positioning detection, especially angle detection is very important, and additionally, high precision, certainly and high operability are required for producing high quality products. Our PCS-12N has all requirements. Installs a sensor on the revolving cam shaft of the press machine, and decide the reference point, then sets the operating position dialogically by the LCD monitor. (It can be set at 1 degree.) By the incorporated microcomputer, of the revolving cam shaft reaches to the reference point, PCS-12 outputs ON/OFF signal.

■ 特 長 / Features

- **操作性抜群**
角度表示は大きな液晶画面で表示され、大変見やすく、初めての方でも簡単に取扱えます。
- **ティーチング機能**
機械を動かして加工状況を見ながら「確定」スイッチを押すだけで角度を設定するが出来ます。高精度で確実、しかも簡単に角度設定が出来ます。
- **パターンバンク機能**
作業毎の角度設定を記憶、呼び出しが出来ます。これにより段取替えの時間が大幅に短縮できます。パターンバンクは1バンク最大12カム設定角度を記憶します。0~40バンクあり最大41の作業データの登録、呼び出しが出来ます。
- **高速プレス機械対応**
800SPMまで対応出来る応答性です。(800SPMで1度の精度)
- **ストップタイム機能**
測定表示する機能があり、日常のプレス機械の点検にお役立て頂けます。
- **High Operability**
Angles are displayed in large and highly legible liquid Crystal Display so that anyone can operate easily.
- **Teaching function**
It allows the user to set the angle while checking operating condition.
- **Memorized Program Function**
It enables you to store and recall up to 41 types of angel setting, and saves time for setup.
- **Adaptability to High Speed Press Operation**
It realizes high output angle accuracy at 1 degree for speeds up to 800 SPM.
- **Brake Monitor Function is also incorporated**
It enables to measure and show Stopping-time, so that it assures to help for safety press operation.

■ 各部名称とその機能 / Description of Components



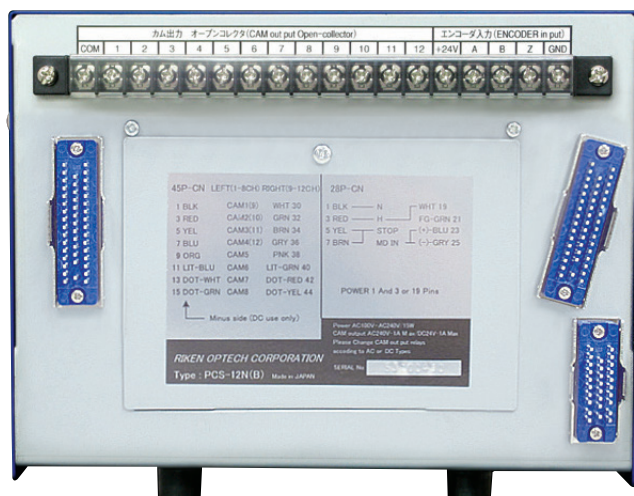
パターンバンク、ティーチング、隠しカム機能など多機能設計で優れた経済性。
 Outstanding economical with efficiency with multiple function such as Pattern-bank, teaching, hidden cam function, etc.

■ 本体外観 / Appearance

● 正面 / Front Panel



● 後面 (接続端子) / Rear Terminals



① 液晶画面

各チャンネルカム出力のON/OFF角度や現在角度、回転数、メニュー表示、角度やタイマ出力の設定画面などわかりやすい対話形式の操作を可能にします。

② 設定ダイヤル

ダイヤル方式を採用する事で角度設定やメニュー画面での各種設定をわかりやすく簡単なものになっています。

③ コントラスト調整

液晶画面は周囲温度で見え方が多少変化します。コントラストを調整する事で一番見やすい状態にする事が出来ます。

④ カム信号出力表示

1~12チャンネルのカム出力の状態をランプ表示します。出力がONしている時点灯します。

⑤ 角度設定キー

各チャンネルのON/OFF角度を設定及び変更する時押します。

⑥ 出力設定キー

各チャンネルの出力モードを標準かタイマ出力かを設定します。タイマ出力の場合10mm秒から25秒の範囲で設定可能です。

⑦ メニューキー

動作モードや急停止時間測定などいろいろな設定、測定が出来ます。

⑧ クリアキー

角度設定など設定値を"0"にしたい場合に押します。

⑨ 確定キー

設定操作の確定キーで設定角度やタイマ時間、その他選択する場合の確定キーとして使用します。

⑩ ティーチキー

角度設定の時、プレスの現在角度を設定角度にしたい時に押します。

① LCD screen

Enables an easy-to-understand interactive mode of operation for ON/OFF angles and current angles of cam output of each channel, spm, menu display, angle and timer output setup screens.

② Setup dial

Use of a dial type makes angle setup and various setups on the menu screen simple and readily understandable.

③ Contrast control

On the LCD screen, visibility varies somewhat with the ambient temperature. A state of highest visibility can be attained by adjusting the contrast control.

④ Cam signal output display

The cam output state of each of the 1-12 channels is displayed by a lamp. This lamp stays lit while the output is on.

⑤ Angle setup key

Press this key to set or change the ON/OFF angles for each channel.

⑥ Output setup key

Select either the normal output mode or the timer output mode for each channel. In the timer output mode, the settable range is from 10 milliseconds to 25 seconds.

⑦ Menu key

Enable various setups and measurements such as setting of operation mode and sudden-stop-time measurement.

⑧ Clear key

Press this key when you want to bring angle and other settings to zero.

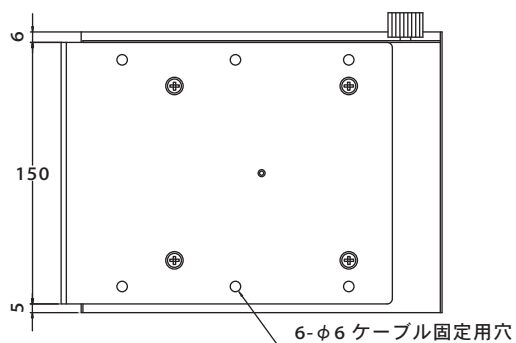
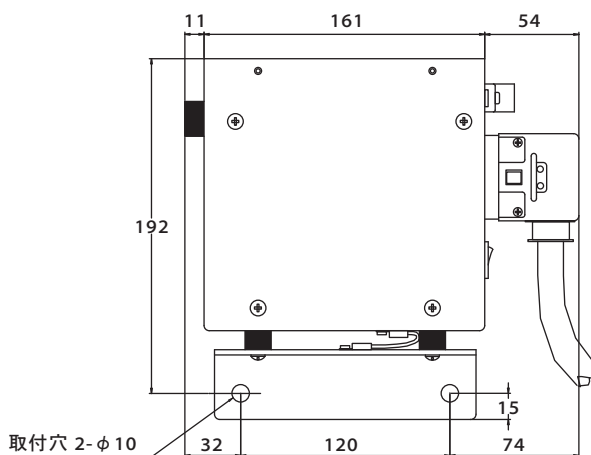
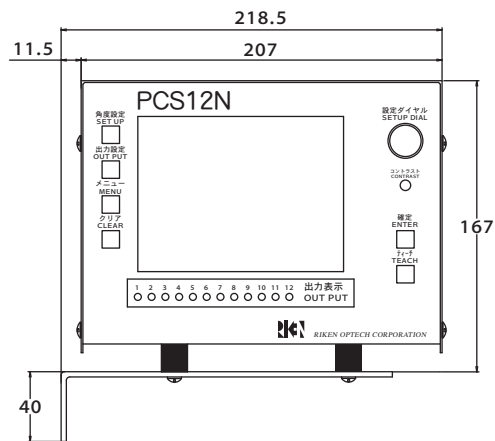
⑨ Enter key

The enter key for setup operation, used to select angle, timer time and other settings.

⑩ Teach key

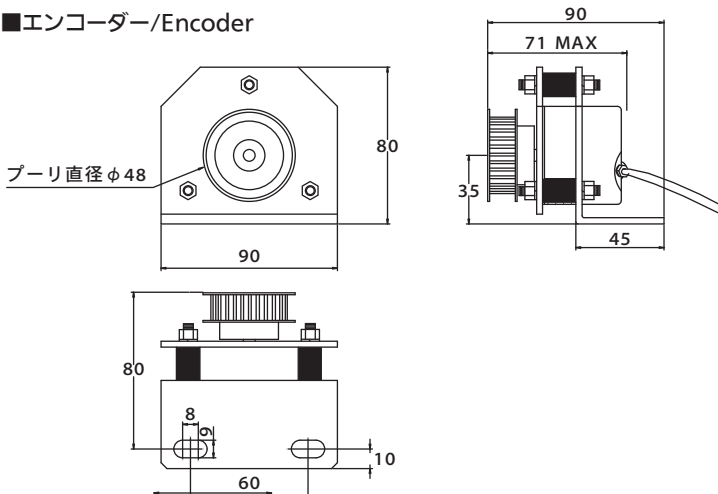
At the time of angle setup, press this key when you want to adjust the current angle of the press to the angle setting.

■ PCS-12N



重量 / Weight: 5.2 kgs.

■ エンコーダー / Encoder



■ 仕 様 / Specifications

● 電源部及び出力部

電 源 AC100V~240V 50 or 60Hz
 消費電力 115W以下
 出力接点 B接点 1回路(異常出力)
 出力接点容量 AC240V以下、5A以下 Cosφ=1
 カム出力 極性NO 1回路(AC-SSR)各チャンネル共通
 出力容量 AC240V以下、1A以下 Cosφ=1
 カム-トランジスタ出力
 出力方式 オープンコレクタ出力(負荷 40VDC以下100mA Max)

● 検出部

方 式 光学式ロータリエンコーダ(350PR)
 検出精度 1度(3000SPM以下)

● 表示部

表 示 器 バックライト付液晶表示ブルーモード(320×240画素)
 温度補償回路 内蔵
 コントラスト調整 外部

● その他

バックアップ 半導体メモリ使用、バックアップ期間 10年以上
 最大使用回転数 800SPM
 使用温度範囲 -10℃~50℃
 保存温度範囲 -20℃~75℃
 湿度 10%~85%RH以下
 (但し、湿球温度29℃以下、結露しないこと)

● Power supply section and output section

Power supply 100-240 VAC, 50/60 Hz
 Power consumption 15W max.
 Output contact Contact "B", 1 circuit (fault output)
 Output contact capacity 240 VAC max., 5A max., Cosφ=1
 Cam output NO polarity, 1 circuit (AC-SSR), common for all channels
 Output capacity 240VAC max., 1A max., Cosφ=1
 Cam/transistor output
 Output type Open collector output (load: 1200mA max. at less than 40 VDC.)

● Detection section

Type Optical rotary encoder (360PR)
 Detection accuracy 1 degree (3000SPM max.)

● Display section

Display LCD display with back light, blue mode (320 x 240 pixels)
 Temperature compensation circuit Built-in
 Contrast control External

● Others

Backup 半導体メモリ使用、バックアップ期間: 10 years or more
 Maximum SPM 800
 Working temperature range -10℃~50℃
 Storage temperature range -20℃~75℃
 Humidity 10%~85%RH max.
 (condensation shall not occur at wet-bulb temperatures below 29℃)

●デザイン及び仕様は改良のため予告なく変更する場合があります。 ●Specifications and configuration are subject to change without notice.



本社・特機事業部 〒140-8533 東京都品川区東大井2-6-9
 TEL: 03-3474-8602 / FAX: 03-3450-5295
 URL: <https://www.rikenopttech.com>



第一事業部・特機事業部
 ISO9001 認証取得

東京営業所 / 東京都品川区東大井2-6-9 〒140-8533 ☎ 03 (3474) 8602 FAX 03 (3450) 5295
 北関東営業所 / 栃木県宇都宮市下金井町943 〒321-2114 ☎ 028 (666) 1261 FAX 028 (666) 1263
 名古屋営業所 / 愛知県名古屋市中区瑞穂区二野町9-10セントラルハイムニ野2F 〒467-0861 ☎ 052 (882) 3641 FAX 052 (881) 9967
 大阪営業所 / 大阪府東大阪市長田中5-3-14 〒577-0013 ☎ 06 (6747) 0003 FAX 06 (6747) 0008
 中四国営業所 / 広島県広島市安佐南区相田1-15-28 サングリーンⅢ 101 〒731-0141 ☎ 082 (872) 7168 FAX 082 (872) 7170
 九州営業所 / 熊本県五名郡長洲町清源寺2900-2 〒869-0105 ☎ 0968 (78) 1169 FAX 0968 (78) 1153