



光線式プレス安全装置
Direct-projection Safety Light
Curtain for Press Machines

RFG solid

厚生労働省検定合格

Approval received from the Ministry of Health,
Labor and Welfare, Japan (MHLW)

TA671, TA672, TA673
TA674, TA675, TA676



RIKEN OPTTECH CORPORATION



安全性と機能性を極めた堅牢型セーフティライトカーテン

Robust safety light curtain with ultimate safety and functionality

RFGシリーズが、製造現場の安全を変えていく!

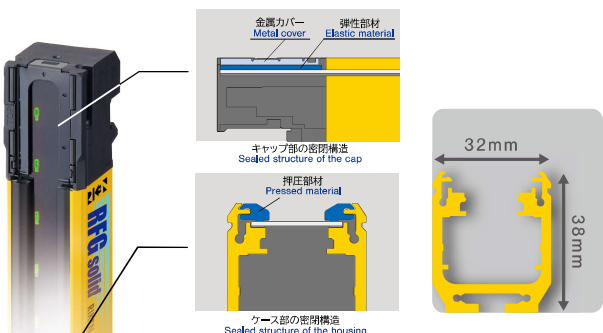
The RFG Series redefine safety at manufacturing sites!

製造現場では、グローバル化や変種変量生産への柔軟な対応が求められます。RFGシリーズは、安全性を徹底追及しながら作業効率の大幅向上を国際基準に準拠した安全設計とスペックで実現、様々な作業内容にフレキシブルに対応し、セーフティライトカーテンに求められるすべてを搭載した光線式プレス安全装置です。RFGシリーズが、あらゆる製造現場の安全システム構築に貢献します。

Manufacturing sites are now required to respond to globalization and flexible production. The RFG series is a Safety light curtain that realizes a significant improvement in work efficiency while thoroughly pursuing safety with a safety design and specifications that conforms to international standards, flexibly responds to various work contents, and is equipped with everything required of a safety light curtain. This series contributes to the construction of safety systems at any manufacturing site.

特長 / Features

- フェールセーフ設計による最高水準の安全性で世界の安全規格に適合
 - 指検出から腕・足検出まで豊富なラインアップにより多様な用途に対応
 - 見やすいカラー表示灯でライトカーテンの状態確認及び光軸調整が容易
 - 耐環境性能を高めた密閉構造で小型化、堅牢化を実現
 - 過酷な環境下でも安定して動作するロバスト性能を発揮
- Fail-safe design meets global safety standards with the highest level of safety.
 - Cope with various usage environments with a rich lineup from finger detection to arm/leg detection.
 - The clear color indicators make it easy to check the status of the light curtain and to align the optical axis.
 - Achieves compact design and robustness with sealed structure and enhanced environmental resistance.
 - Environmentally resistant and robust structure that can be used even in harsh environments.



光軸調整が容易な受光レベル表示灯

入光状態の色別で簡単・確実に光軸調整
入光状態を一目でお知らせするエリアビームインジケータ (ABI) 搭載、ライトカーテンのON/OFF状態に加え光量低下も確認できます。
また、長距離設置時の微妙な光軸のズレをエリアごとに確認できるので、光軸調整が容易になります。
光軸調整時間が短縮でき、立ち上げが容易です。

Indication of light-reception level for simple beam alignment

Color indication of beam status for quick and easy beam adjustment. Equipped with an Area Beam Indicator (ABI) that notifies the light reception status at a glance. In addition to the ON/OFF status of the light curtain, low light intensity can be checked. The ABI also facilitates simple beam alignment for long-distance sensing. Reduce time for beam alignment and set-up.

本体の状態がひと目でわかるインジケータ搭載

熟練者でなくても、簡単メンテナンスを実現
状態確認や交換など、適切な保守を簡単に行えます。
見やすいカラー表示灯で簡単エラー診断
ライトカーテンの状態を一目で確認できます。

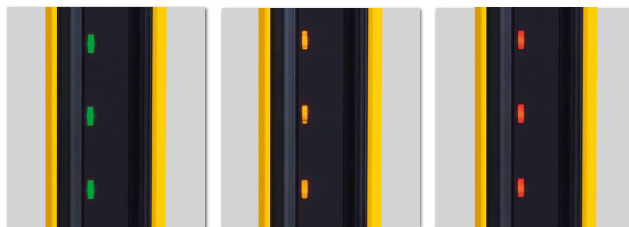
The light curtain status can be checked at a glance by LED indicators.

Even inexperienced operators can easily check status and replace light curtains. No special skills required for maintenance. Easy error diagnosis with clear color indicators.

金属筐体により堅牢性を向上 Metal housing increases ruggedness

デッドスペースを解消し、安全状態を担保
従来、直列連結時やコの字配置時に発生していたデッドスペースをRFGで解消。
より安全性を高めたシステム設計が可能になりました。

Eliminate dead space and ensures safety
RFG eliminates the dead space that conventionally occurs when light curtains are connected in series or arranged in a U-shape, making it possible to build a system with higher safety.



安定入光状態
緑: 制御出力ON状態
安定入光しています。
Stable state
Green:
Safety outputs ON
The beams are unblocked.

光量低下状態
橙: 制御出力ON状態
光軸を調整、またはライトカーテンが汚れていないか確認してください。
Low light intensity
Orange:
Safety outputs ON
Adjust beams check if the light curtain is dirty.

遮光状態
赤: 制御出力OFF状態*
対象エリアの光軸が遮光状態です。
* 遮光されていないエリアは消灯
Beams blocked
Red:
Safety outputs OFF
The beams are blocked.
* The indicator of an unblocked area is OFF.

注: 工場出荷時設定の場合、点灯イメージは実物とは異なります。
Note: Factory default setting.
The images of indicator illumination may vary somewhat from the actual products.

状態表示灯

汚れ検知による予兆保全から交換推奨のお知らせまで、視認性の高いLED表示灯と文字による表示でお知らせします。
色と点滅でメンテナンスの必要度合いをわかりやすく表示します。

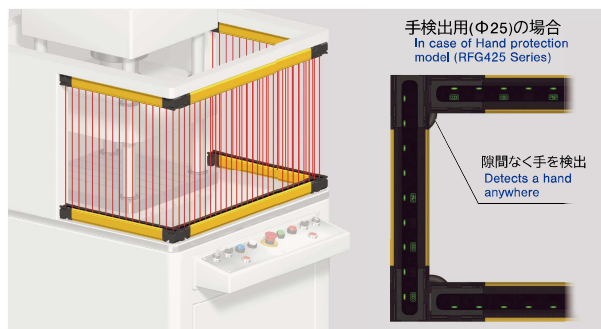
Status indicator

Clear LED indicators and text displays notify predictive maintenance by dirt detection and the optimal replacement timing. Colors and patterns indicate the status.



状態表示灯* Status Indicator	点灯色 Color	状態 Status
	赤点灯 Red/ illuminated	復旧可能ロックアウトが発生している時 LOCKOUT state due to a recoverable effect
	赤点滅 Red/ Blinking	交換推奨ロックアウトが発生している時 LOCKOUT state due to a replacement-recommended error
	橙点灯 Orange/ illuminated	外乱光、振動、ノイズの影響で制御出力が瞬間的にOFFした時 Safety outputs are instantaneously turned OFF due to ambient light, vibration, or noise.
	橙点滅 Orange/ Blinking	インテリジェントタップがロックアウト状態のとき The Intelligent Tap is in LOCKOUT state.

* 最小検出物体Φ14mmモデルの状態表示灯は、 表示となります。
* The status indicator is used for the 14-mm detection capability model.

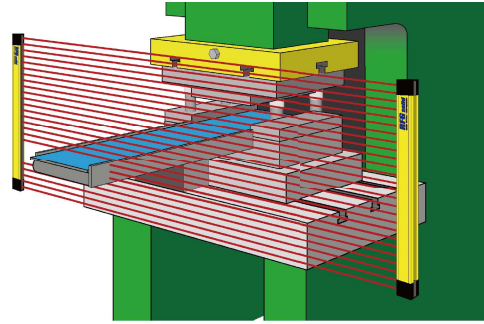
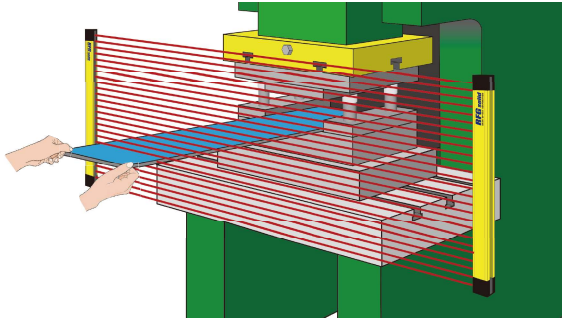


ブランキング機能により作業効率の向上と生産性の確保

センサ監視領域内に静止している障害物(装置や材料など)や監視領域内を移動する障害物が光軸を遮る場合、ブランキング機能(フィックス・ブランキング機能、フローティング・ブランキング機能)を使用することで安全性を損なうことなくプレス作業を行うことができます。

Blanking functions to improve work efficiency while ensuring safety

When stationary objects (e.g., device or material) or moving materials in the sensor monitoring area interrupt beam(s) of the light curtain, press operations can be performed without compromising safety by using blanking functions (fix-blanking, floating blanking).



フローティング・ブランキング機能

通常センサは、1光軸でも遮光されると停止信号を出力しプレスを停止させますが、この機能は複数の光軸を遮光した場合にのみ停止信号を出力します。

監視領域内で移動する障害物がある場合に有効な機能です。

Floating blanking

In normal sensor operation, a signal to stop the press is output if one beam is blocked, but using this function, a stop signal is only sent when two or more beams are blocked. This is useful when it is necessary to move objects in the sensor monitoring area.

フィックス・ブランキング機能

静止している障害物(装置や材料など)で特定の光軸が常時遮光される場合、遮光されている光軸監視を無効化する機能で安全性を損なうことなく効率的なプレス作業を可能にします。

※本機能の使用には、専用のコントローラ(オプション)が必要です。

(近日発売予定)

Fixed blanking

Fix blanking is a function that disables monitoring the interrupted optical axis when a specific optical axis is constantly shaded by stationary obstacles (such as equipment or materials), enabling efficient press operations without compromising safety.

* A dedicated controller (optional) is required to use this function.

(Available soon)

様々な使用環境に対応する豊富なラインアップ

設置環境やプレス機械の種類、または作業内容などに応じて最適なセーフティライトカーテンの選定が可能です。

Diverse line-up to cope with various usage environments

Select the optimal safety light curtain according to the installation environment, type of press and work content.

RFG型 セーフティライトカーテン型式一覧

RFG414 (標準仕様) / RFG414 (Standard Type)

(単位/Unit : mm)

型式 Model	光軸ピッチ Beam Spacing	光軸数 No. of Beams	連続遮光幅 (MOS)	防護高さ Protective Height
RFG414-140	10	15	14	140
RFG414-220	10	23	14	220
RFG414-380	10	39	14	380
RFG414-540	10	55	14	540
RFG414-620	10	63	14	620
RFG414-700	10	71	14	700
RFG414-780	10	79	14	780
RFG414-980	10	99	14	980
RFG414-1180	10	119	14	1,180
RFG414-1380	10	139	14	1,380
RFG414-1580	10	159	14	1,580
RFG414-1780	10	179	14	1,780
RFG414-1980	10	199	14	1,980

RFG414 (フローティング・ブランキング仕様) / RFG414 (Floating Blanking Type)

(単位/Unit : mm)

型式 Model	光軸ピッチ Beam Spacing	光軸数 No. of Beams	連続遮光幅 / MOS			防護高さ / Protective Height		
			FL1	FL2	FL3	FL1	FL2	FL3
RFG414-140FL	10	15	24	34	44	100	70	40
RFG414-220FL	10	23	24	34	44	180	150	120
RFG414-380FL	10	39	24	34	44	340	310	280
RFG414-540FL	10	55	24	34	44	500	470	440
RFG414-620FL	10	63	24	34	44	580	550	520
RFG414-700FL	10	71	24	34	44	660	630	600
RFG414-780FL	10	79	24	34	44	740	710	680
RFG414-980FL	10	99	24	34	44	940	910	880
RFG414-1180FL	10	119	24	34	44	1,140	1,110	1,080
RFG414-1380FL	10	139	24	34	44	1,340	1,310	1,280
RFG414-1580FL	10	159	24	34	44	1,540	1,510	1,480
RFG414-1780FL	10	179	24	34	44	1,740	1,710	1,680
RFG414-1980FL	10	199	24	34	44	1,940	1,910	1,880

RFG425 (標準仕様) / RFG425 (Standard Type)

型式 Model	光軸ピッチ Beam Spacing	光軸数 No. of Beams	連続遮光幅 (MOS)	防護高さ Protective Height
RFG425-140	20	8	25	140
RFG425-300	20	16	25	300
RFG425-380	20	16	25	300
RFG425-460	20	24	25	460
RFG425-540	20	28	25	540
RFG425-620	20	32	25	620
RFG425-700	20	36	25	700
RFG425-780	20	40	25	780
RFG425-860	20	44	25	860
RFG425-940	20	48	25	940
RFG425-1100	20	56	25	1,100
RFG425-1180	20	60	25	1,180
RFG425-1260	20	64	25	1,260
RFG425-1420	20	72	25	1,420
RFG425-1580	20	80	25	1,580
RFG425-1740	20	88	25	1,740
RFG425-1900	20	96	25	1,900
RFG425-2060	20	104	25	2,060
RFG425-2260	20	114	25	2,260
RFG425-2460	20	124	25	2,460

RFG425 (フローティング・ブランキング仕様) / RFG425 (Floating Blanking Type)

型式 Model	光軸ピッチ Beam Spacing	光軸数 No. of Beams	連続遮光幅 (MOS)	防護高さ Protective Height
RFG425-140FL1	20	8	45	100
RFG425-300FL1	20	16	45	260
RFG425-380FL1	20	20	45	340
RFG425-460FL1	20	24	45	420
RFG425-540FL1	20	28	45	500
RFG425-620FL1	20	32	45	580
RFG425-700FL1	20	36	45	660
RFG425-780FL1	20	40	45	740
RFG425-860FL1	20	44	45	820
RFG425-940FL1	20	48	45	900
RFG425-1100FL1	20	56	45	1,060
RFG425-1180FL1	20	60	45	1,140
RFG425-1260FL1	20	64	45	1,220
RFG425-1420FL1	20	72	45	1,380
RFG425-1580FL1	20	80	45	1,540
RFG425-1740FL1	20	88	45	1,700
RFG425-1900FL1	20	96	45	1,860
RFG425-2060FL1	20	104	45	2,020
RFG425-2260FL1	20	114	45	2,220
RFG425-2460FL1	20	124	45	2,420

コントローボックス / Control Box

型式 / Model	仕様 / Specifications
CB-6(S)	片面防護型 / Single side protection
CB-6(W)	両面防護型 / Both sides protection

ケーブル / Cable

片側コネクタケーブル / Single-ended Cable		
投光器用 / for Emitter	受光器用 / for Receiver	長さ / Length
RF-JG7A-L	RF-JG7A-D	7m
RF-JG10A-L	RF-JG10A-D	10m
RF-JG20A-L	RF-JG20A-D	20m

両側コネクタケーブル / Both-ended Cable		
投光器用 / for Emitter	受光器用 / for Receiver	長さ / Length
RF-JGR5B-L	RF-JGR5B-D	0.5m
RF-JG1B-L	RF-JG1B-D	1m
RF-JG10B-L	RF-JG10B-D	10m

密着接続ケーブル Series-connection Cables (for dose-connect)	
投・受光器用 (組) / for Emitter/Receiver (pair)	長さ / Length
RF-JGR12L	120mm

直列接続ケーブル Series-connection Cables (for extension)	
投・受光器用 (組) / for Emitter/Receiver (pair)	長さ / Length
RF-JGR3W	300mm

本体ケーブル延長用 / Pre-wired Cable (for extension)	
投光器用 / for Emitter	受光器用 / for Receiver
RF-JGR3K-L	RF-JGR3K-D

RFG445 (標準仕様) / RFG445 (Standard Type)

型式 Model	光軸ピッチ Beam Spacing	光軸数 No. of Beams	連続遮光幅 (MOS)	防護高さ Protective Height
RFG445-200	40	6	45	200
RFG445-360	40	10	45	360
RFG445-520	40	14	45	520
RFG445-680	40	18	45	680
RFG445-840	40	22	45	840
RFG445-1160	40	30	45	1,160
RFG445-1480	40	38	45	1,480

MOS: 連続遮光幅(最少検出物体)

MOS: Minimum Object Sensitivity

安全装置選定基準(防護範囲) / Safety Device Selection Criteria (Protective Range)

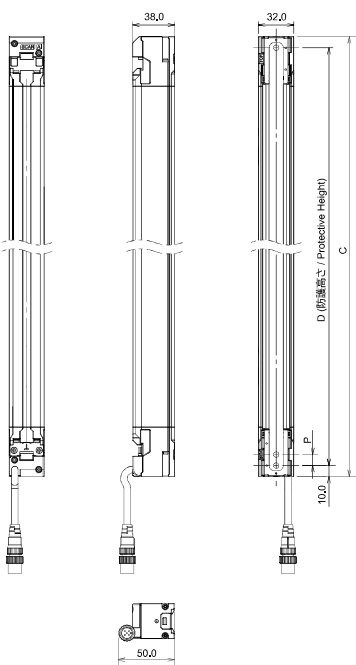
- メカプレス: (ダイハイト+ストローク長さ)以上
- 液圧プレス: (デーライト全域)以上
 - * 但し、設置状況により必要な防護範囲が変わります
- 設置した時の最上位光軸高さが床面から1400mm以下の場合
 - (ダイハイト+ストローク長さ+不足長さ)以上
- 設置した時の最上位光軸高さが床面から1700mmを超える場合
 - (ダイハイト+ストローク長さ-超過長さ)以上
 - * 最下位光軸位置はボルスタ上面位置とする
- Mechanical press: (Die height + Stroke length) or more
- Hydraulic press: (Full daylight range) or more
 - * Note that the necessary protective range varies according to the installation conditions.
- In the case that the top beam height at the time of installation is 1,400mm or less from the floor surface
 - (Die height + Stroke length + Insufficient length) or more
- In the case that the top beam height at the time of installation is more than 1,700mm from the floor surface
 - (Die height + Stroke length - Excess length) or more
 - * Lowest beam position is assumed to be the top surface of the bolster

仕様 / Specifications

項目・型式 / Item・Model	RFG414-□□□	RFG425-□□□	RFG445-□□□	RFG414-□□□■FL1	RFG414-□□□■FL2	RFG414-□□□■FL3	RFG425-□□□■FL1
光軸数 / Number of beams	15~199	8~124	6~38	15~199			8~124
防護高さ / Protective height	140~1980mm	140~2460mm	200~1480mm	120~1960mm	100~1940mm	80~1920mm	100~2420mm
光軸ピッチ / Beam spacing	10mm	20mm	40mm	10mm			20mm
連続検光幅 / Minimum object sensitivity (MOS)	14mm	25mm	45mm	24mm	34mm	44mm	45mm
検出距離 / Detection distance	0.3~10m	0.3~20m		0.3~10m			0.3~20m
応答時間 / Response time	ON→OFF: 10ms~21ms以下 (コントロールボックスを使用する場合 10ms追加) / ON→OFF: 10ms~21ms or less (When a Control Box is used: add 10ms.) OFF→ON: 50ms~105ms以下 (コントロールボックスを使用する場合 10ms追加) / OFF→ON: 50ms~105ms or less (When a Control Box is used: add 10ms.)						
電源電圧 (Vs) / Power supply voltage (Vs)	投受光器電源DC24V±20%(リップルp-p10%以下) / Power supply to emitter/receiver: DC24V±20% (ripple p-p10% or less)						
消費電流 / Current consumption	CB6-S: 16.8W, CB6-W: 30W (投受光器の消費電流は別表参照) / CB6-S: 16.8W, CB6-W: 30W (Current consumption of emitter/receiver: see other data sheet)						
光源 / Light source	赤外LED (波長870nm) / Infrared LEDs (Wavelength: 870nm)						
制御出力 (OSSD) / Safety outputs (OSSD)	PNPトランジスタ出力×2、負荷電流300mA以下、残留電圧2V以下(コード延長による影響を除く) 許容容量負荷1µF、漏れ電流1mA以下 / PNP transistor x 2, Load current: 300 mA or less, Residual voltage: 2V or less, (except influence drop due to cable extension) Capacitive load: 1µF max., Leakage current: 1 mA or less						
反転出力 (ノンセーフティ出力) / Inverted output (Non-safety output)	PNPトランジスタ×1、負荷電流100mA以下、残留電圧2V以下(コード延長による影響を除く) PNP transistor x 1, Load current: 100 mA or less, Residual voltage: 2V or less, (except influence drop due to cable extension)						
入力電圧 / Input voltage	テスト入力 / Test input	DC24V接続時に投光停止 / Light emission stops when connected to 24 VDC ON電圧: (Vs)-3V~(Vs) (短絡電流5mA) / ON voltage: (Vs)-3 V to (Vs) (short circuit current: approx. 5.0 mA) OFF電圧: 0V~1/2(Vs)またはオープン (短絡電流6mA) / OFF voltage: 0 V to 1/2 Vs, or open (short circuit current: approx. 6.0 mA)					
	リセット入力/外部リモーター入力 / Reset/External Device Monitoring Input	ON電圧: (Vs)-3V~(Vs) (短絡電流9.5mA) / ON voltage: (Vs)-3V to (Vs) (short circuit current: approx. 9.5mA) OFF電圧: 0V~1/2(Vs)またはオープン (短絡電流13mA) / OFF voltage: 0V to 1/2(Vs) or open (short circuit current: approx. 13.0mA)					
	ミュート入力 / Muting Input	ON電圧: (Vs)-3V~(Vs) (短絡電流4.5mA) / ON voltage: (Vs)-3V to (Vs) (short circuit current: approx. 4.5mA) OFF電圧: 0V~1/2(Vs)またはオープン (短絡電流7mA) / OFF voltage: 0V to 1/2(Vs) or open (short circuit current: approx. 7.0mA)					
	検出距離選択入力 / Operating range select input	12V~(Vs) (短絡電流4.2mA)またはオープン / 12V to (Vs) (short circuit current: approx. 4.2mA) or open					
有効開口角 (EAA) / Effective aperture angle	投光器、受光器とも検出距離3m以上のとき±2.5°以内 / ±2.5° max. * Emitter and receiver at operating range of 3 m or greater.						
周囲温度 / Ambient temperature	動作時: -30~55°C (ただし氷結しないこと) / 保存時: -30~70°C / Operating: -30~55°C (non-icing), Storage: 30~70°C						
周囲湿度 / Ambient humidity	動作時: 35~85%RH (ただし氷結しないこと) / 保存時: 35~95%RH / Operating: 35% to 85%RH (non-condensing), Storage: 35~95%RH						
使用周囲照度 / Ambient illuminance	白熱ランプ: 受光面照度3,000lx以下 / 太陽光: 受光面照度10,000lx以下 / Incandescent lamp: 3,000 lx max, on receiver surface, Sunlight: 10,000 lx max, on receiver surface						
絶縁抵抗 / Insulation resistance	20MΩ以上 (DC500Vメガにて) / 20 M or higher (500 VDC megger)						
耐電圧 / Withstand voltage	AC1000V 50/60Hz 1分間 / 1,000VAC, 50/60Hz for 1 minute.						
保護構造 / Degree of protection	投受光器: IP65 投受光器Kモデル: IP65およびIP67 (IEC 60529)、IP69K (ISO 20653) / IEC 60529: IP65 and IP67						
耐振動 / Vibration resistance	誤動作: 10~55Hz、振幅0.7mm、X、Y、Z各方向 20挿引 / 10 to 55 Hz, Multiple amplitude of 0.7 mm, 20 sweeps for all 3 axes						
耐衝撃 / Shock resistance	誤動作: 100m/s ² 、{10G}、X、Y、Z各方向 1000回 / 100 m/s ² , 1000 shocks for all 3 axes						
適合規格 / Standard compliance (sensor only)	法規・規格のページを参照してください。 / Refer to the page of regulations and standards in the Instruction Manual.						

寸法図 / Dimensions

投光器・受光器 / Emitter & Receiver



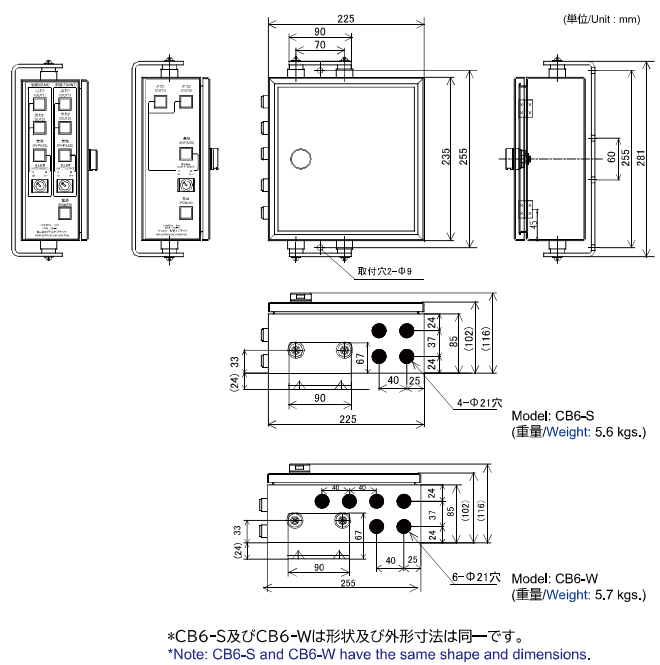
RFG-414			
型式 / Model	C寸法 / Dimension C	D寸法 / Dimension D	
RFG414-140	160	140	
RFG414-220	240	220	
RFG414-380	400	380	
RFG414-540	560	540	
RFG414-620	640	620	
RFG414-700	720	700	
RFG414-780	800	780	
RFG414-980	1,000	980	
RFG414-1180	1,200	1,180	
RFG414-1380	1,400	1,380	
RFG414-1580	1,600	1,580	
RFG414-1780	1,800	1,780	
RFG414-1980	2,000	1,980	

RFG-425			
型式 / Model	C寸法 / Dimension C	D寸法 / Dimension D	
RFG425-140	160	140	
RFG425-300	320	300	
RFG425-380	360	380	
RFG425-460	480	460	
RFG425-540	560	540	
RFG425-620	640	620	
RFG425-700	720	700	
RFG425-780	800	780	
RFG425-860	840	860	
RFG425-940	960	940	
RFG425-1100	1,120	1,100	
RFG425-1180	1,200	1,180	
RFG425-1260	1,280	1,260	
RFG425-1420	1,440	1,420	
RFG425-1580	1,600	1,580	
RFG425-1740	1,760	1,740	
RFG425-1900	1,920	1,900	
RFG425-2060	2,080	2,060	
RFG425-2260	2,280	2,260	
RFG425-2460	2,480	2,460	

RFG-445			
型式 / Model	C寸法 / Dimension C	D寸法 / Dimension D	
RFG445-200	220	200	
RFG445-360	380	360	
RFG445-520	540	520	
RFG445-680	700	680	
RFG445-840	860	840	
RFG445-1160	1,180	1,160	
RFG445-1480	1,500	1,480	

(単位/Unit: mm)

コントロールボックス / Control Box



●デザイン及び仕様は改良のため予告なく変更する場合があります。 / Specifications and configuration are subject to change without notice.



本社特機事業部
〒140-8533 東京都品川区東大井2-6-9
2-6-9 Higashi Ohi, Shinagawa-ku, Tokyo 140-8533 JAPAN
TEL: 03-3474-8602 / FAX: 03-3450-5295
URL: https://www.rikenoptech.com

東京営業所: 東京都品川区東大井2-6-9
北関東営業所: 栃木県宇都宮市下金井町943
名古屋営業所: 愛知県名古屋市中区瑞穂区二野町9-10 セントラルハイム2F
大阪営業所: 大阪府東大阪市長田中5-3-14
中四国営業所: 広島市安佐南区相田1丁目15-28 サングリーンIII 101
九州営業所: 熊本県玉名郡長洲町清源寺2900-2

〒140-8533 TEL. 03-3474-8602 FAX. 03-3450-5295
〒321-2114 TEL. 028-666-1261 FAX. 028-666-1263
〒467-0861 TEL. 052-882-3641 FAX. 052-881-9967
〒577-0013 TEL. 06-6747-0003 FAX. 06-6747-0008
〒731-0141 TEL. 082-872-7168 FAX. 082-872-7170
〒869-0105 TEL. 0968-78-1169 FAX. 0968-78-1153



正規取扱店 / Distributor